

MAYPER

**APORTAMOS SOLUCIONES EN EL PROCESO DE
VALORIZACIÓN DE RESIDUOS**

MAYPER



MAYPER

CONSULTORÍA Y MAQUINARIA PARA LA INDUSTRIA DEL RECICLAJE DE PLÁSTICOS

The image shows a dark grey industrial building with two large red corrugated metal doors. In the center, there is a piece of industrial machinery, likely a shredder or granulator, with a hopper on top and a motor unit. The sky is clear and blue.

CONSULTORÍA Y MAQUINARIA PARA LA INDUSTRIA DEL RECICLAJE DE PLÁSTICOS

1 INTRODUCCIÓN A LOS RESIDUOS

“ Dale una segunda vida a tus residuos. Las mermas generadas en el proceso de producción pueden generar nuevos beneficios valorizandolas ”

La merma de producción se refiere a la pérdida de materias primas, productos o componentes durante el proceso de producción, almacenamiento, transporte y distribución. Esta pérdida puede ser causada por diversos factores, como problemas de calidad, errores de gestión, problemas de inventario o falta de demanda, entre otros.

Existen varios tipos de merma que pueden afectar la cadena de suministro y la rentabilidad de una empresa:

***Merma física:** Se produce debido a factores como la manipulación inadecuada, el deterioro por el tiempo o las condiciones ambientales, el robo o la obsolescencia de los productos.

***Merma de proceso:** Ocurre durante el proceso productivo y puede generar residuos o subproductos que no son útiles o no cumplen con los estándares de calidad necesarios.

***Merma de calidad:** Se da cuando los productos no cumplen con los estándares de calidad y deben ser desechados o descartados.

***Merma comercial:** Sucede cuando los productos no se venden y se convierten en productos obsoletos o caducados.

2 VALORIZACIÓN DE RESIDUOS



Valoriza tu residuo y genera beneficios económicos con el proceso

La merma de producción, una vez generada, se convierte en residuo. Es importante valorizar este residuo para minimizar su impacto ambiental y económico. La valorización implica darle un nuevo uso o transformarlo en algo útil. En resumen, la valorización de la merma no solo ayuda a reducir el desperdicio, sino que también puede generar beneficios económicos y ambientales. Es fundamental implementar prácticas sostenibles para gestionar eficientemente la merma de producción y convertirla en recursos útiles.

MAYPER, puede desempeñar un papel importante en la valorización de los residuos generados por otras empresas.

LEY DE RECICLAJE DE RESIDUOS 2022

La ley que indica que el productor debe minimizar el volumen de sus residuos o mermas de producción es la Ley 7/2022, de 8 de abril, de residuos y suelos contaminados. Esta ley establece una serie de medidas de prevención de residuos, entre las que se incluyen:

- Los productores de residuos no peligrosos deberán adoptar medidas para reducir la generación de residuos, fomentar su reutilización y reciclado, y evitar su abandono o eliminación incontrolada.
- Los productores de productos que generen residuos deberán aplicar el principio de responsabilidad ampliada del productor, que implica que deben hacerse cargo de la gestión de los residuos que se derivan de sus productos, así como de los costes asociados.

“ VALORIZACIÓN DE RESIDUOS
Transformemos desechos en recursos valiosos, protegiendo nuestro planeta y creando un futuro más próspero y sostenible para todos ”



¿QUIENES SOMOS?

Las claves de la excelencia de nuestra empresa MAYPER se resumen en su liderazgo tanto a nivel nacional como internacional en la venta de maquinaria nueva y de segunda mano. Durante más de 30 años, hemos ofrecido servicios integrales que incluyen diseño, fabricación y montaje de plantas para el reciclaje de residuos. Nuestro compromiso con la sostenibilidad y el cuidado del medio ambiente es evidente en cada paso que damos. ¡Reciclar es reinventar el futuro!

- * Eficiencia garantizada
- * Incomparable trayectoria
- * Experiencia profesional
- * Innovación permanente

¿Qué podemos ofrecerte?

FABRICACIÓN Y VENTA DE MAQUINARIA

Fabricación y venta de maquinaria para la industria del reciclaje. Realizamos cualquier proyecto de maquinaria adaptándonos a las necesidades de los clientes.



diseño

MAYPER ofrece un servicio integral de consultoría durante todas las etapas de construcción de los equipos y plantas de reciclaje.



fabricación

MAYPER se enorgullece de su compromiso con la calidad y la eficiencia en la fabricación de equipos y líneas de reciclaje, cumpliendo los estándares de seguridad y rendimiento.



montaje

El montaje e instalación de maquinaria y líneas de reciclaje es una fase crítica para garantizar el funcionamiento eficiente y seguro de los equipos ofreciendo soluciones de alta calidad en la instalación de equipos y líneas.



reparación y mantenimiento

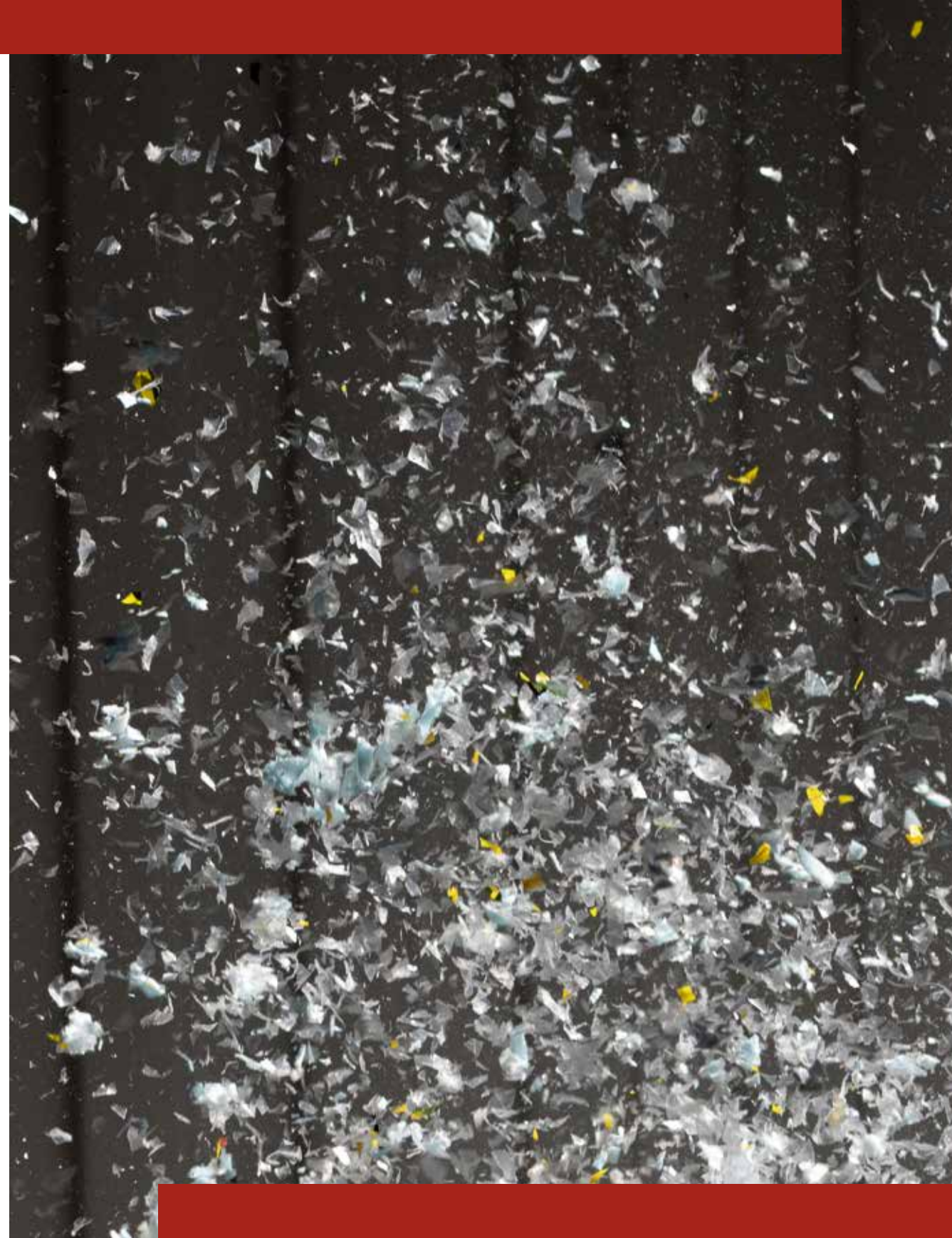
MAYPER ofrece soluciones integrales que incluyen servicios de mantenimiento y soporte técnico ofreciendo programas de mantenimiento personalizados y adaptados a las necesidades específicas de cada equipo.

APORTAMOS SOLUCIONES EN EL PROCESO DE VALORIZACIÓN DE RESIDUOS

La valorización de residuos es un concepto clave en la economía circular y la gestión sostenible de los desechos. Cuando un producto llega al final de su vida útil, la valorización busca darle una nueva utilidad a través de diferentes procesos.

En España, la Ley 7/2022 regula la gestión de residuos y suelos contaminados, destacando la importancia de la valorización energética dentro de una economía circular. Esto ayuda a minimizar los efectos negativos en la salud humana y el medioambiente. La valorización adecuada podría revalorizar la mayoría de estos desechos.

En resumen, la valorización de residuos es esencial para alargar el ciclo de vida de los productos, reducir la contaminación ambiental y avanzar hacia un modelo de residuo cero.



Máquinas reacondicionadas

Descubre nuestra amplia sección de maquinaria de reciclaje de ocasión, cuidadosamente inspeccionada para garantizar su calidad y rendimiento. Ofrecemos equipos reacondicionados a precios competitivos.

Nuestra variedad de máquinas te ayudará a optimizar tus procesos de reciclaje, contribuyendo así a la sostenibilidad del medio ambiente. Ya sea que necesites renovar tu equipo o estés buscando una solución rentable para comenzar tu negocio de reciclaje, estamos aquí para satisfacer tus necesidades.

¡Aprovecha esta oportunidad y haz que tu empresa sea más eficiente y respetuosa con el planeta con nuestras opciones de segunda mano!

4 APLICACIONES

MAYPER, en su catálogo, propone una serie de materiales idóneos para los equipos. Cada equipo contiene una selección de materiales que son válidos para su valorización. Estos materiales se presentan en forma de pictogramas, lo que facilita su comprensión y uso. En esta página, encontrarán una amplia variedad de pictogramas relacionados con los materiales a tratar. Estos pictogramas detallan de manera visual y concisa qué elementos forman parte de cada material, permitiendo una comunicación efectiva y accesible para todos. Así, los equipos podrán identificar rápidamente los recursos disponibles y utilizarlos de manera eficiente.



Neumáticos: neumáticos de coches, neumáticos para camiones...



Electrónica/Informática: discos duros, placas, circuitos, tóneres de impresión, cartuchos de impresora ...



Envases de plástico: barriles, cubas, garrafas, bidones, etc.



Madera: pallets, cajas, etc.



Film, bolsas tejidas, manta térmica...



Metal: Cobre, Aluminio, Plomo...



Textiles



Espumas, gomas, etc.



Residuos médicos



Papel y cartón



Plástico automoción: parachoques, retrovisores...



Fibra de vidrio



DESGARRADOR (Trituración primaria)

Su alta potencia y capacidad de procesamiento permiten una destrucción rápida y eficiente, optimizando los tiempos de producción y reduciendo los costos asociados con métodos de eliminación más lentos y costosos. Estos equipos son altamente versátiles y pueden adaptarse a diferentes tipos y tamaños de materiales.



LAVADO / SECADO

Las balsas de lavado son un componente esencial en el proceso de reciclaje. Funcionan como unidades de limpieza al eliminar la suciedad e impurezas superficiales y de separación por flotación. En el secado, se produce una separación sólida-líquida de forma simultánea de todo tipo de reciclados que pertenezcan a las categorías de sólidos y viscoelásticos con humedades elevadas.



ALMACENAJE

MAYPER, ofrece soluciones de almacenaje y homogeneización mediante sus silos. Estos silos están diseñados para el almacenamiento, homogeneización y/o secado de materiales, y se construyen en acero inoxidable, cumpliendo así con los aspectos clave para mantener la calidad y eficiencia en la gestión de materiales y productos reciclados.



TRITURACIÓN

Permite desmenuzar grandes piezas de material, con un bajo gasto de inversión, lo que elimina el problema de la recuperación de residuos de gran volumen. El material triturado de esta manera permite su completo reciclaje y su segundo aprovechamiento.



TRANSPORTE

Las cintas transportadoras en el ámbito del reciclaje son un componente esencial para la eficiencia y automatización del proceso. Estas cintas permiten el transporte continuo de materiales reciclables a lo largo de diferentes etapas, como la clasificación, separación y procesamiento.



REPARACIÓN / MANTENIMIENTO

El mantenimiento y la reparación son aspectos críticos para garantizar el funcionamiento óptimo y prolongado de los equipos y las líneas de reciclaje. MAYPER se compromete a brindar soluciones integrales que incluyen servicios de mantenimiento y soporte técnico.

5 NUESTRAS MÁQUINAS

Innovación en Reciclaje, Compromiso en MAYPER



PC52100
100HP

MOLINO TRITURADOR

MAPC-52100 100HP

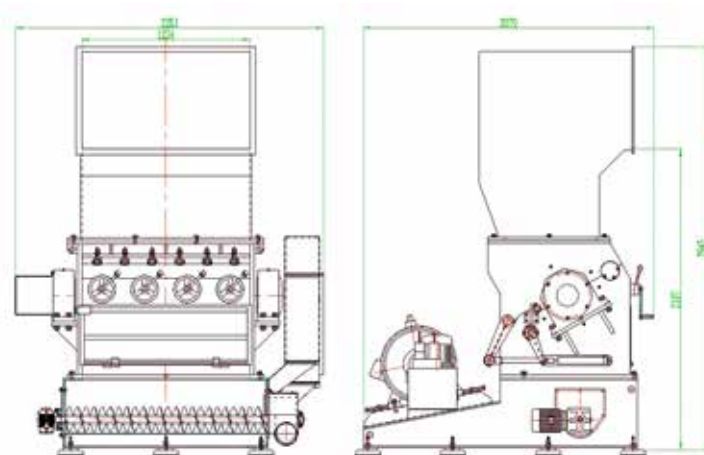
Construidos con una rígida estructura de acero. La caja está fabricada en 2 partes, lo que lo hace más fácil de limpiar, cambiar las cuchillas y su mantenimiento general. Distintas configuraciones de rotor según el material a triturar permiten optimizar el rendimiento y la productividad. Extracción neumática del material e insonorización a petición del cliente.

APLICACIONES

Se adaptan para la trituración de objetos grandes y duros como:



PC3280
40HP



CARACTERÍSTICAS

- Las cuchillas son de acero de aleación de calidad superior.
- Los componentes electrónicos son una combinación de Siemens y Schneider.
- Diseño con los rodamientos separados de la caja de trituración. De la caja, las cuchillas se pueden cambiar con rapidez y eficacia.
- Tritura con alta velocidad para maximizar el rendimiento y la eficacia.
- Rotor diseñado específicamente para ser extremadamente resistente al desgaste.
- Protección de maquinaria de acuerdo con la norma europea CE.



PC3260
25HP

Modelo MAPC Item	PC2660	PC3260	PC3280	PC4280	PC42100	PC42120
Dimension L/W/H (mm)	1483x1328x1740	1486x1368x1711	1586x1568x1814	1770x1642x2425	1770x1842x2425	1760x2221x2530
Cutting chamber C/D	634x437	634x475	834x475	834x540	1034x540	1234x425
Height of discharge port E (mm)	1567	1269	1369	1842	1842	1947
Rotor diameter (mm)	Ø260	Ø320	Ø320	Ø420	Ø420	Ø420
Main shaft speed (r/min)	584	444	627	466	466	462
Screen mesh (mm)	Ø8	Ø12	Ø12	Ø12	Ø12	Ø12
Rotor-knives (pcs)	3x2	3x2	3x2	3x2	3x2	3x2
Stator-knives (pcs)	2x2	1x2	2x2	2x2	2x2	2x2
Main motor power (kw)	15	15	22	37	45	55
Weight (Kg)	960	1470	1730	2800	3230	3650

Modelo MAPC Item	PC52100	PC52120	PC66120	PC66160	PC80160	PC80200	PC80240
Dimension L/W/H (mm)	2119x2025x2984	2070x2225x2984	2410x2320x4340	2335x2808x4337	3000x2900x4715	2735x3373x4564	2735x3580x4765
Cutting chamber C/D	1034x705	1234x705	1234x1080	1634x1080	1634x1000	2034x1000	2034x1000
Height of discharge port E (mm)	2236	2236	3214	3214	3675	3514	3675
Rotor diameter (mm)	Ø520	Ø520	Ø660	Ø660	Ø800	Ø800	Ø800
Main shaft speed (r/min)	462	462	462	414	414	420	415
Screen mesh (mm)	Ø12	Ø12	Ø12	Ø12	Ø12	Ø12	Ø12
Rotor-knives (pcs)	5x2	5x2	5x2	5x2	5x2	5x2	5x2
Stator-knives (pcs)	2x2 / 2x3	2x2 / 2x3	2x2 / 2x3	4x2 / 4x3	4x2 / 4x3	4x2 / 4x3	4x2 / 4x3
Main motor power (kw)	55	75	90	132	160	200	250
Weight (Kg)	4200	5300	7650	9720	11400	13600	15780



TRITURADOR PIE DE MAQUINA MAGP-230

Línea de trituradores a pie de máquina, diseñados específicamente para triturar rebabas o mermas coladas resultantes de su proceso de producción.

APLICACIONES

Si su proceso de producción genera coladas rebabas de plástico. Nuestro triturador a pie de máquina puede procesar estas rebabas, reduciéndolas a un tamaño manejable para posteriormente introducir las nuevamente en su línea de producción o venderlo como materia prima reciclada.



BENEFICIOS

- **Reducción de Residuos:** Nuestros trituradores permiten aprovechar al máximo los materiales que normalmente se descartan. Trituran las rebabas y mermas en partículas más pequeñas, facilitando su posterior reutilización o reciclaje.

- **Ahorro de Costos:** Al revalorizar los materiales no aprovechables, su empresa puede ahorrar en costos de eliminación de residuos y, al mismo tiempo, contribuir al cuidado del medio ambiente.

- **Eficiencia en el Proceso:** Colocar los trituradores directamente junto a la máquina de producción agiliza el proceso, ya que las rebabas se Trituran inmediatamente, sin necesidad de transporte adicional.

- **Cumplimiento Normativa:** Al gestionar adecuadamente los residuos, su empresa cumple con las regulaciones ambientales y mejora su imagen corporativa.

CARACTERÍSTICAS

- **Ubicación:** Los trituradores se instalan a pie de máquina, lo que permite una operación continua y eficiente.

- **Capacidad:** Ofrecemos diferentes capacidades según sus necesidades de producción.

- **Seguridad:** Nuestros equipos cumplen con las normativas de seguridad y cuentan con sistemas de protección para evitar accidentes, de acuerdo con la normativa europea.

Modelo MAGP Item	GP230	GP300	GY10	GY15	GY20
Ancho (mm)	640	715	870	995	1310
Fondo (mm)	890	1010	1090	1290	1435
Alto (mm)	1145	1300	1340	1580	1775
Ancho de boca (mm)	230	310	360	420	610
Alto de boca (mm)	200	200	260	280	330
Velocidad del rotor (rpm)	360	360	360	360	360
Cuchillas móviles (Uds)	6	9	18	21	24
Cuchillas fijas (Uds)	2	2	2	2	2
Potencia motor (HP)	5	7,5	10	15	20
Peso (Kg)	290	435	540	795	1050



DESGARRADOR DE 1 EJE

MAWT-40120

75HP

Diseñado para trabajos duros. Ideal para triturar materiales sólidos como plástico, caucho, fibra, papel, madera, componentes eléctricos y cables que son difíciles de destruir. Por ejemplo, gomas, tableros duros, placas electrónicas, madera, contenedores de plástico, etc. Los clientes pueden seleccionar el modelo correspondiente de acuerdo con el tamaño y la cantidad de material a procesar.

APLICACIONES

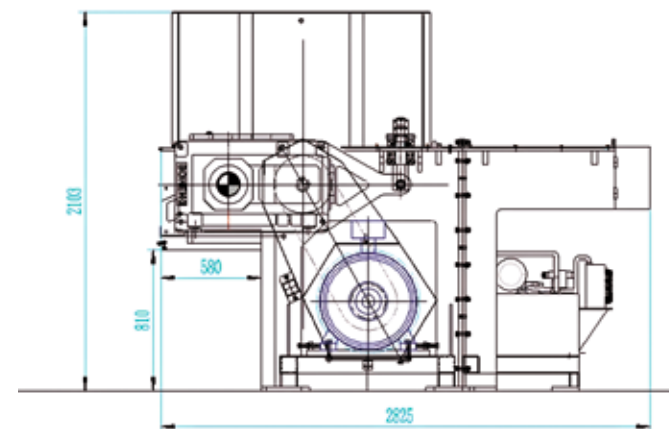
Se adaptan para la trituración de objetos grandes y duros como:



Empujador WT40150
100HP



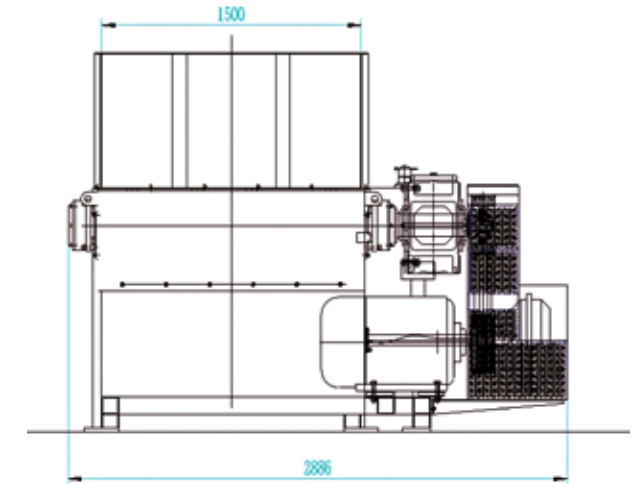
WT40150
100HP



CARACTERÍSTICAS

- Los dientes son de acero DC53. Las cuchillas fijas son de acero D2.
- Los principales controles electrónicos son una combinación de Siemens y Schneider.
- La tecnología del automata monitoriza el consumo de la trituración y del rotor con las instrucciones: iniciar, detener y revertir el sentido de empuje.
- Sensores automáticos de inversión para proteger la máquina contra el exceso de carga y bloqueo.
- Las cuchillas se pueden cambiar de forma rápida y eficiente.
- Rotor diseñado específicamente para ser extremadamente resistente al desgaste.
- Las cuchillas del rotor se puede girar 4 veces antes de que necesiten ser cambiados, reduciendo los costes de funcionamiento y el tiempo de inactividad.

- Máquina extremadamente versátil capaz de procesar diferentes materiales.
- Protección de maquinaria de acuerdo con la norma europea CE.



Modelo MAWT Item	WT2250	WT2260	WT3060	WT3080
Dimensiones externas(mm)	1780x1190x1754	1780x1350x1754	2455x1478x1700	2455x1678x1700
Tamaño de boca (mm)	813x502	813x602	1280x680	1260x880
Diámetro del rotor (mm)	Ø224.7	Ø224.7	Ø300	Ø300
Velocidad (r/min)	83	83	83	83
Rejilla (mm)	Ø25	Ø25	Ø40	Ø40
Cuchillas móviles (Uds)	24+4	28+4	30+4	42+4
Cuchillas fijas (Uds)	2+2	2+2	2	2
Potencia principal (KW)	15	18.5	22	30
Potencia hidráulico (KW)	2.2	2.2	2.2	2.2
Peso total (KG)	1300	1400	1550	1950

Modelo MAWT Item	WT4080	WT40100	WT40120	WT40150	WT40150	WT48200	WT48250
Dimensiones externas(mm)	2825x1747x1875	2825x2004x1875	2825x2564x1875	2825x2964x1935	3135x2968x2105	3255x4415x2720	3255x4615x2720
Tamaño de boca (mm)	1410x800	1410x1000	1410x1200	1410x1500	1425x1500	1560x2000	1560x2500
Diámetro del rotor (mm)	Ø390.3	Ø390.3	Ø390.3	Ø390.3	Ø453.9	Ø464.8	Ø454
Velocidad (r/min)	74	74	74	74	74	75	75
Rejilla (mm)	Ø40	Ø40	Ø40	Ø40	Ø40	Ø40	Ø40
Cuchillas móviles (Uds)	42+4	54+4	66+4	90+4	90+4	114+4	144+4
Cuchillas fijas (Uds)	2	2	2	3	3	4	5
Potencia principal (KW)	37	45	55	75	90	75+75	90+90
Potencia hidráulico (KW)	2.2	2.2	5.5	5.5	5.5	7.5	7.5
Peso total (KG)	3500	4000	5000	6200	7800	10000	12000



DESGARRADOR DE 2 EJES

MAGL-SERIES 32/40/61

25HP

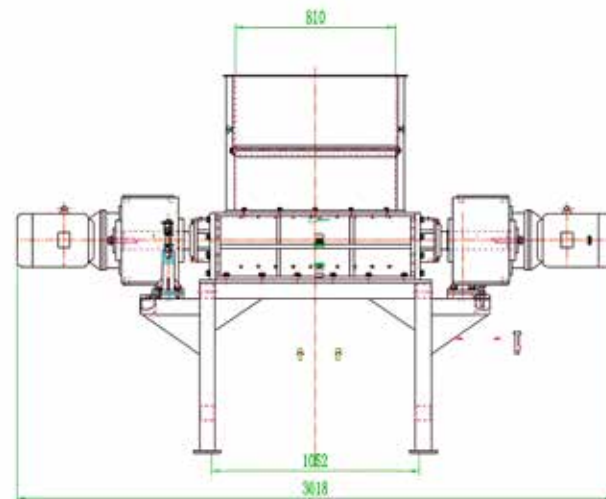
Destrozador de doble eje con funciones de arranque, parada, reversa, y reversión automática por sobrecarga, con características de gran par motor a baja velocidad y bajo ruido.

La serie 61 ha sido construida para trabajos de alto rendimiento, con muy baja velocidad y alto par de torsión permiten destrozarse cualquier material que se les presente.



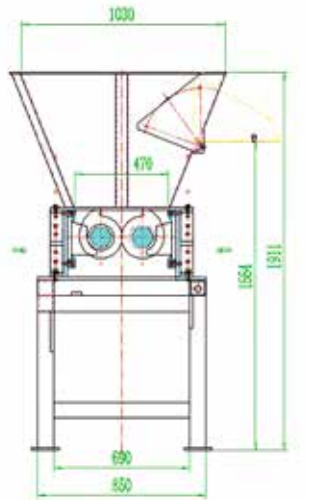
APLICACIONES

Se adaptan para la trituración de objetos grandes y duros como:



CARACTERÍSTICAS

- Las cuchillas son de acero de aleación de calidad superior
- Los componentes electrónicos son una combinación de Siemens y Schneider
- Utiliza un alto par a baja velocidad para maximizar la potencia y minimizar el ruido
- La tecnología del automata monitoriza el consumo del rotor e incorpora las instrucciones: iniciar, detener y revertir el sentido de corte.
- Sensores automáticos de inversión de giro para proteger la máquina contra el exceso de carga y bloqueo.
- Rotor diseñado específicamente para ser extremadamente resistente al desgaste.
- Máquina extremadamente versátil capaz de procesar diferentes materiales.
- Protección de maquinaria de acuerdo con la norma europea CE.



Modelo MAGL Item	WAGL2140	WAGL2160	WAGL2180	WAGL3280	WAGL32100	WAGL32120
Dimensiones externas(mm)	1310x1080x1840	2730x1190x1930	2930x1190x1930	3370x1400x2340	3880x1400x2370	3680x1990x2270
Tamaño caja (mm)	400x470	600x470	800x470	804x736	1000x736	1200x736
Diámetro rotores (mm)	Ø284	Ø284	Ø284	Ø430	Ø430	Ø430
Velocidad (r/min)	15	15	15	15	15	15
Cuchillas por eje (Uds)	20	30	40	20	25	30
Grosor cuchillas (mm)	20	20	20	40	40	40
Potencia (HP)	10	7,5+7,5	10+10	20+20	30+30	40+40
Peso (KG)	1400	2200	2400	4.600	5.400	7.000

Modelo MAGL Item	WAGL40100	WAGL40130	WAGL40160	WAGL61180	WAGL61250
Dimensiones externas(mm)	3420x2240x2670	3720x2240x2670	4020x2240x2670	4620x2440x3340	5320x2500x3340
Tamaño caja (mm)	1000x950	1300x950	1600x950	1800x1500	2500x1500
Diámetro rotores (mm)	Ø514	Ø514	Ø514	Ø800	Ø800
Velocidad (r/min)	15	14	14	7,5	7,5
Cuchillas por eje (Uds)	25	32	32	24	33
Grosor cuchillas (mm)	40	40	50	75	75
Potencia (HP)	50+50	60+60	60+60	75+75	90+90
Peso (KG)	10.500	12.000	14.100	22.000	26.000



MOLINOS DESTROZADORES

4 EJES

MAFS-8080
15+15 HP

Destrozador de cuatro ejes con funciones de arranque, parada, reversa, y reversión automática por sobrecarga, con características de gran par motor a baja velocidad y bajo ruido.

Estas máquinas se aprovechan de los reductores de velocidad de engranajes planetarios y cuchillas de acero de aleación. Sus cuatro ejes giran a diferentes velocidades.

La parte eléctrica tiene la función de protección "overload" con detección automática, con componentes eléctricos SIEMENS de control. Presenta una descarga regular de materiales permitiendo controlar el tamaño de material. Presenta una baja velocidad de rotación, mínimos niveles de ruido, gran torque y alta eficiencia.



APLICACIONES

Se adaptan para la trituración de objetos grandes y duros como:



CARACTERÍSTICAS

- Las cuchillas son de acero de aleación de calidad superior.
- Los componentes electrónicos son una combinación de Siemens y Schneider
- Utiliza un alto par a baja velocidad para maximizar la potencia y minimizar el ruido
- La tecnología del autómatas monitoriza el consumo del rotor con las instrucciones: iniciar, detener y revertir el sentido de giro.

- Sensores automáticos de inversión para proteger la máquina contra el exceso de carga y bloqueo.
- Rotor diseñado específicamente para ser extremadamente resistente al desgaste.
- Máquina extremadamente versátil capaz de procesar diferentes materiales.
- Protección de maquinaria de acuerdo con la norma europea CE.

Modelo MAFS Item	8040	8060	8080
Dimensiones ext. (mm)	1610x2200x1195	1840x2200x1195	2050x2200x1195
Tamaño caja (mm)	425x820	615x820	840x820
Diámetro rotor ppal. (mm)	Ø245	Ø245	Ø245
Diámetro rotor sec. (mm)	Ø270	Ø270	Ø270
Velocidad (rpm)	25	25	25
Cuchillas por eje ppal. (Uds)	20	30	42
Cuchillas por eje sec. (Uds)	20	30	42
Grosor cuchillas (mm)	18.5	18.5	18.5
Potencia (HP)	10+10	15+15	15+15
Peso (KG)	1.600	1.800	2.000

Modelo MAFS Item	10080	90100	100100	100120	100140
Boca (mm)	820x1020	1000x900	1020x1020	1220x1020	1420x1020
Diámetro rotor ppal. (mm)	Ø320	Ø290	Ø320	Ø320	Ø320
Diámetro rotor sec. (mm)	Ø320	Ø290	Ø320	Ø320	Ø320
Velocidad (rpm)	15-25	15-25	15-25	15-25	15-25
Cuchillas por eje ppal. (Uds)	20	40	25	30	35
Cuchillas por eje sec. (Uds)	20	40	25	30	35
Grosor cuchillas (mm)	40	25	40	40	40
Potencia (HP)	2 x 20/25	25+25	25+25	30+30	40+40
Peso (kg)	4500	4600	5000	5500	11500

Modelo MAFS Item	130100	130120	130140	130180
Boca (mm)	1000x1300	1200x1300	1400x1300	1800x1300
Diámetro rotor ppal. (mm)	Ø430	Ø430	Ø430	Ø430
Diámetro rotor sec. (mm)	Ø430	Ø430	Ø430	Ø430
Velocidad (rpm)	10-15	10-15	10-15	10-15
Cuchillas por eje ppal. (Uds)	20	24	28	36
Cuchillas por eje sec. (Uds)	20	24	28	36
Grosor cuchillas (mm)	50	50	50	50
Potencia (HP)	20+20+ +25+25	20+20+ +40+40	20+20+ +40+40	20+20+ +40+40
Equipment weight(kg)	11500	12500	13500	



LAVADERO DENSADOR MAFL-1240

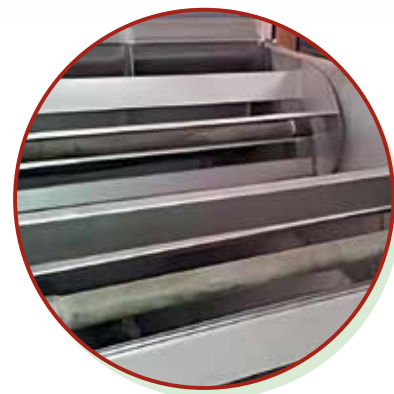
La función básica del lavadero es el densado de los distintos materiales, tanto plásticos como otros sólidos que puedan ir junto a los mismos (piedras, metales, etc...).

CARACTERÍSTICAS BÁSICAS DEL MÓDULO:

- Extracción superior para plásticos flotantes e inferior para sumergibles / residuos
- Auto-extracción de materiales/residuos en el fondo mediante sinfín horizontal más sinfín vertical de extracción.
- Se puede fabricar la salida de material superior por los distintos sistemas de:

- Rodillo de peines por desbordamiento
- Noria de cangilones
- Sinfín
- Bombo perforado

- Medidas: Las longitudes pueden variar entre 3 y 8 metros de longitud en función del tipo de material a procesar. El número de palas de avance depende de la longitud de la balsa.
- Palas de avance del material con moto-reductor.



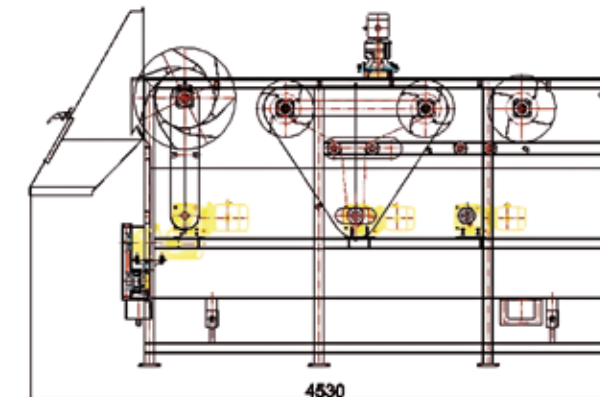
- Cuadro eléctrico con variador electrónico de frecuencia independiente para la noria.
- Pasillo lateral elevado.
- Fabricado en acero inoxidable.
- Potencia total: 10 HP

AUTOLIMPIEZA

La balsa incorpora un sistema de autolimpieza del fondo mediante sinfín de extracción para garantizar en todo momento una perfecta extracción de los sólidos. El sinfín descarga por el centro, reduciendo el sobre-esfuerzo de transportar los residuos hasta un extremo. El sinfín de elevación es de Ø220 mm para evitar atascos. Además incorpora guías de teflón para evitar rozamiento de la rosca contra la camisa.

CONSTRUCCIÓN

Construidas con una rígida estructura de acero (negro o inoxidable), sencillas y perfectamente equilibradas, se garantiza su robustez, eficacia y eficiencia durante toda su vida útil con unos costes mínimos de mantenimiento.



Modelo MAC Item	MAL 12-60	MAL 15/20-60	MAL 15/20-80
Largo (mm) [L]	4.530	6.414	9.158
Ancho (mm) [W]	3.465	3.638/4.140	3.680/4.140
Alto (mm) [H]	2.745	2.770	2.770
Descarga(mm) [E]	1.220	915	915
Número de ejes de avance	3	5	5
Potencia ejes (kw)	2x1.5	2.2+3x1.5	2.2+4x1.5
Potencia sinfín fondo (kw)	0.37	0.37	0.37
Potencia sinfín elevación (kw)	1.5	1.5	1.5
Producción (kg/hr)	1.000-2.000	1.500-2.000	1.500-3.000
Peso (kg)	1.600	2.600	3.500



CENTRIFUGADORA

**MAC-40
40HP**

La centrifugadora tiene dos funciones básicas:

A) PRELAVADO / LAVADO

En los casos en los que es necesario un módulo de lavado y densado del material, se recomienda siempre, en caso de altos grados de suciedad, realizar un prelavado previo a la introducción del plástico en el lavadero para alargar la vida del agua (que es un bien caro, escaso y con mucho control medioambiental).

Incorporando una pequeña entrada de agua en la centrifugadora (el 20% del caudal de un grifo doméstico) conseguimos un prelavado del material que alargarán el buen mantenimiento del agua del lavadero.

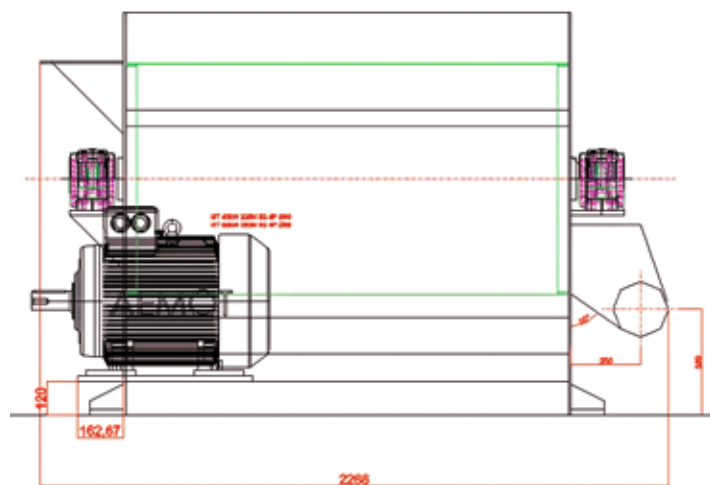
En los casos en los que no sea necesario el densado de los materiales y que estos no contengan grandes niveles de suciedad, podemos conseguir con este mismo sistema un lavado eliminando partículas de polvo u otras impurezas sólidas que acompañen al plástico.

B) SECADO

Con su motor a 3.000 rpm, el material procedente del módulo de lavado se reduce la humedad, expulsando a su vez los últimos posibles restos de residuos que pudiese haber quedado adheridos al plástico.

AUTOEXPULSIÓN DEL MATERIAL (Sistema Patentado)

Nuestro sistema de palas está especialmente diseñado para expulsar el material de la centrifugadora sin necesidad de la instalación de un electroventilador final.



AUTOLIMPIEZA

La centrifugadora incorpora un sistema neumático de autolimpieza de la rejilla interior para garantizar en todo momento una perfecta expulsión de los sólidos y líquidos introducidos evitando el emboque de los orificios.

CONSTRUCCIÓN

Construidas con una rígida estructura de acero (negro o inoxidable), sencillas y perfectamente equilibradas, se garantiza su robustez, eficacia y eficiencia durante toda su vida útil con unos costes mínimos de mantenimiento.

Las palas van reforzadas para garantizar un mínimo desgaste provocado por la fricción del material y las impurezas.

Modelo MAC Item	MAC-30	MAC-40
Ancho	1.200	1.200
Largo	2.000	2.000
Alto	1.500	1.500
Longitud eje	1.200	1.200
Diámetro del rotor	Ø320	Ø320
Velocidad del rotor	2.300	2.300
Diámetro parrilla	Ø3	Ø3
Potencia motor	30	40
Peso	450	800

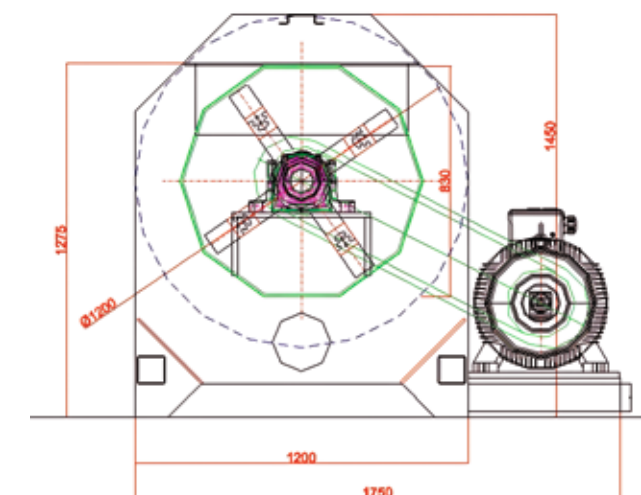
APLICACIONES

SERIE 30 - 40

Esta serie está orientada principalmente para el tratamiento de plásticos triturados rígidos procedentes de soplado o inyección

SERIE 60 - 100

Esta serie, de mayor capacidad, está diseñada para mayores producciones de plásticos rígidos o bien para plásticos filmados, los cuales necesitan mayor volumen de aire para obtener mejores resultados de secado.



Modelo MAC Item	MAC-60	MAC-75	MAC-100
A(mm)	1920	2130	1700
B(mm)	2370	2400	3870
H(mm)	3500	3600	4000
C(mm)	350	270	270
D(mm)	580	730	730
E(mm)	1540	1700	2155
F(mm)	220	220	220
G(mm)	510	410	890
Tamaño del eje (mm)	Ø650x1500	Ø800x1500	Ø800x2000
Velocidad (rpm)	1480	1480	1480
Tamaño de rejilla (mm)	Ø2-2.5	Ø2-2.5	Ø3
Potencia motor (HP)	60	75	100
Peso (kg)	2.300	2.700	3.900



P.I. Enchilagar del Rullo - C/1, Parc 65, 46191 - Vilamarxant (Valencia)
Tel: 962 712 100 | mayper@mayper.es | www.mayper.es



P.I. Enchilagar del Rullo - C/1, Parc 65, 46191 - Vilamarxant (Valencia)
Tel: 962 712 100 | mayper@mayper.es | www.mayper.es