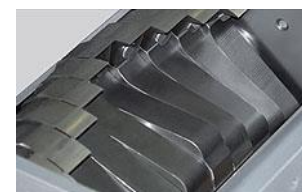


MOLINOS TRITURADORES CONVENCIONALES – SERIES 32/42

Construidos con una rígida estructura de acero. La caja está fabricada en 2 partes, lo que lo hace más fácil de limpiar, cambiar las cuchillas y su mantenimiento general. Distintas configuraciones de rotor según el material a triturar permiten optimizar el rendimiento y la productividad. Extracción neumática del material e insonorización a petición del cliente. Apto para la trituración residuo urbano, tuberías, láminas, films, nylon, caucho y botellas de plástico.

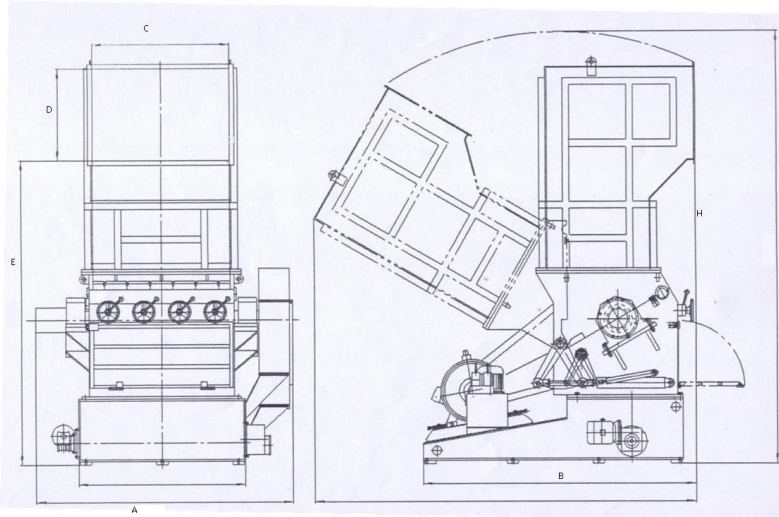
Especificaciones TÉCNICAS:

Modelo Item	Uds.	3260	3280	4280	42100
Ancho	(mm)	1486	1580	1770	2400
Fondo	(mm)	1446	1633	1660	1700
Alto	(mm)	1711	1814	2425	3400
Ancho de boca	(mm)	634	834	834	1034
Alto de boca	(mm)	420	420	540	540
Altura hasta la boca	(mm)	1567	1369	1842	2400
Diámetro del rotor	(mm)	φ320	φ320	φ420	φ420
Velocidad del rotor	(rpm)	590	590	526	573
Tamaño de parrilla	(mm)	φ12	φ12	φ12	φ12
Cuchillas móviles	(Uds)	3*2	3*2	3*2	3*2
Cuchillas fijas	(Uds)	1+1	2X2	2X2	2X2
Potencia motor	(HP)	20/25	30/40	50	60
Peso	(KG)	1470	1730	2800	3230



MOLINOS TRITURADORES CONVENCIONALES – SERIES 52/66/80

Construidos con una estructura rígida de acero, están diseñados específicamente para satisfacer las necesidades de los materiales de reciclaje de difícil trituración tales como tubería, films, láminas y materiales sólidos de gran tamaño.



Especificaciones TÉCNICAS:

Modelo Item		52100	52120	66120	66160	80160	80200	80240
A	(mm)	2500	2600	2435	2360	2535	2735	2735
B	(mm)	2035	2251	2304	2815	3180	3380	3580
C	(mm)	1030	1230	1230	1630	1630	2030	2030
D	(mm)	700	700	1080	1080	1000	1000	1000
E	(mm)	2700	2700	3214	3214	3275	3475	3675
H	(mm)	3700	3700	4339	4344	4560	4560	4765
Diámetro del rotor	(mm)	φ520	φ520	φ660	φ660	φ800	φ800	φ800
Velocidad	(r/min)	462	462	462	415	415	415	415
Cuchillas móviles	(Uds)	5*2	5*2	5*2	5*4	5*4	5*4	5*4
Cuchillas fijas	(Uds)	2+2/3+3	2+2/3+3	2+2/3+3	4+4/6+6	4+4/6+6	4+4/6+6	4+4/6+6
Potencia	(HP)	100	100	120	180	215	270	330
Peso	(KG)	4200	5300	7650	9720	11400	13600	15780